

Unsere Dienstleistungen

- ▶ Bautechnische Abklärungen
- ▶ Prozessanalyse und Prozessoptimierung
- ▶ Konstruieren, Erstellen von 3D-CAD Modellen und Fertigungszeichnungen
- ▶ Statik Berechnungen
- ▶ Sonderanfertigungen nach Kundenwunsch: Stahlbau, Vorrichtungsbau, Betriebsmittelbau, Werkzeugbau, Anlagenbau, Rohrleitungsbau
- ▶ Auswahl von Materialien und Fertigungsverfahren
- ▶ Fertigung, Montagearbeiten und Inbetriebnahme
- ▶ Unterstützung beim Projekt-Ausschreibungsprozess
- ▶ Auskunft bei technischen Fragen und Serviceanliegen
- ▶ Pikettdienst während 365 Tage /24h
- ▶ Herstellung von Ersatzteilen und Fertigungen
- ▶ Umsetzung von SUVA-Massnahmen

Ihr Vorteil

- ▶ Komplettservice: Kompetenter Partner von der Planung, Konstruktion bis zur Montage
- ▶ Qualifizierte und erfahrene Fachkräfte
- ▶ Verarbeitung verschiedenster Metalle
- ▶ Massgeschneiderte Lösungen für unterschiedliche Problemstellungen
- ▶ Hochwertige und präzise Ergebnisse für unterschiedliche Einsatzorte
- ▶ Langlebige und widerstandsfähige Objekte
- ▶ Reparatur- und Wartungsdienst auch nach Fertigstellung
- ▶ Kurze Lieferzeiten und persönliche Betreuung
- ▶ Hohe Qualitätsstandards

Region Bern
BW Service AG
Fabrikstrasse 39
CH-3427 Utzenstorf

Region Zürich
BW Service AG
Im Ifang 10
CH-8307 Illnau-Effretikon

T +41 32 677 57 00
F +41 32 677 57 05
info@bws.ag
www.bws.ag

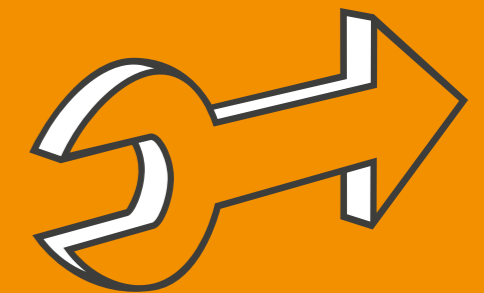
BW Service



Unser Engineering entwickelt innovative, hochwertige und massgeschneiderte Lösungen für Ihren Betrieb. Wir sind Ihr Partner für die Planung und Konstruktion von Anlagen, Maschinen und Sonderanfertigungen aus Stahl und anderen benötigten Werkstoffen. Zudem unterstützen wir Sie dabei, Prozesse und industrielle Umgebungen zu optimieren. Nutzen Sie unsere Expertise für Ihr anspruchsvolles Projekt.



ENGINEERING / 3D CAD KONSTRUKTION



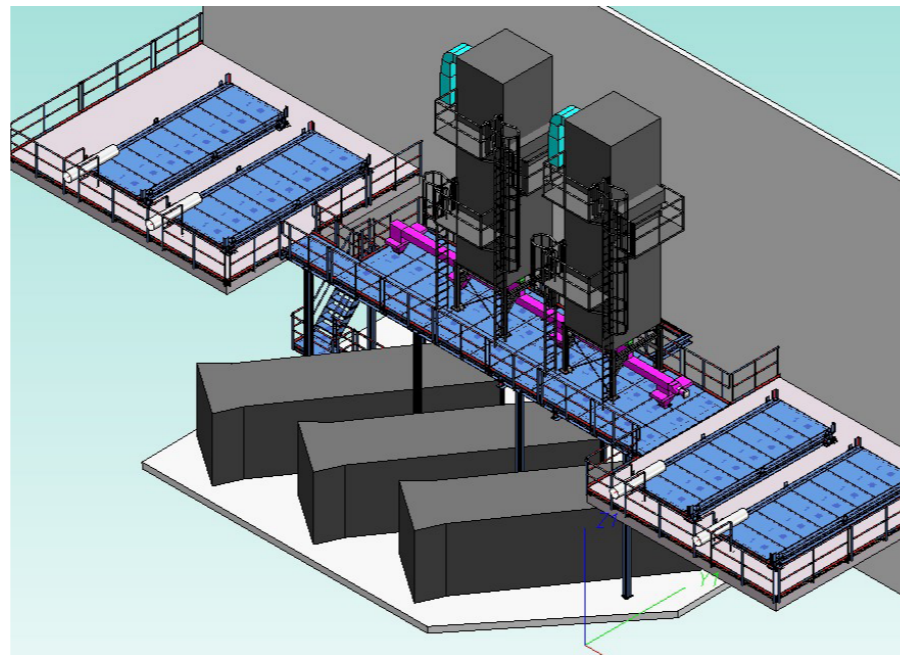
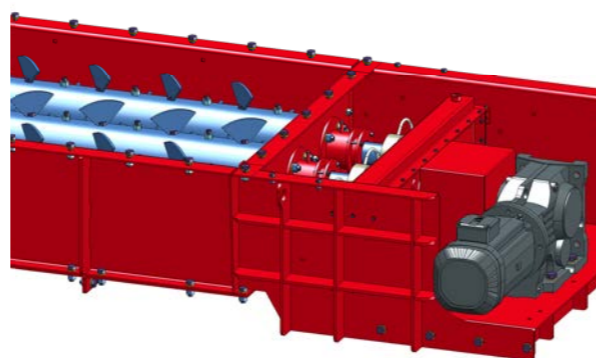
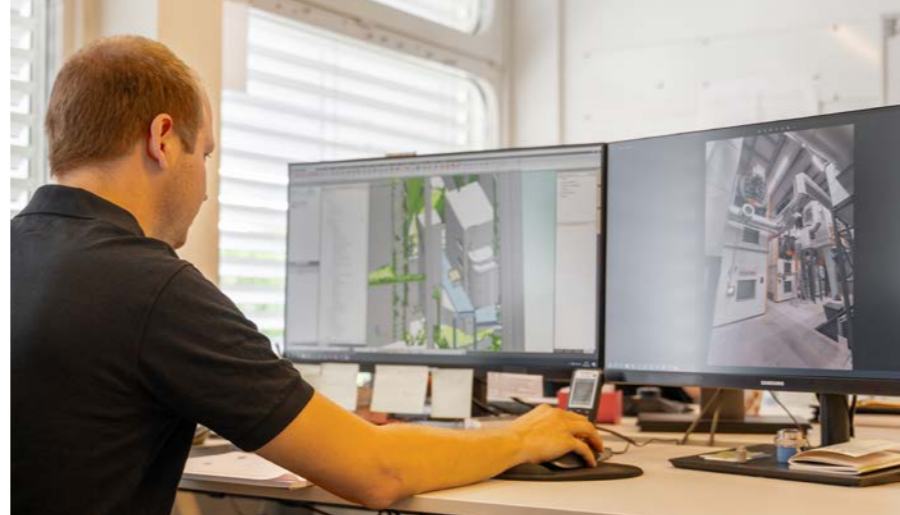


ENGINEERING

Individuelle Massnahmen sind entscheidend für einen reibungslosen Betrieb. Mit umfassenden Kenntnissen in verschiedenen Branchen bedienen wir unter anderem Zementwerke, die Pharma- und Lebensmittelindustrie, sowie Energieanlagen. Unsere Expertise umfasst die Konstruktion von Anlagen, Maschinen und Sonderanfertigungen aus Stahl und anderen Werkstoffen.

Unser Spektrum reicht von Stahlbau, Vorrichtungsbau über Betriebsmittelbau bis zum Werkzeugbau. Zudem unterstützen wir Sie bei der Optimierung von Prozessen und industriellen Umgebungen, um die Effizienz Ihrer Anlagen zu steigern. Wir begleiten Ihr Projekt auf Wunsch von der Planung bis zur Inbetriebnahme. Ausserdem helfen wir Ihnen in der Vorprojektphase: Wir nehmen Ihre Anforderungen auf und fassen diese als detaillierte «Ausschreibung» zusammen. Diese Dokumente ermöglichen es Ihnen, Angebote von verschiedenen Anbietern einzuholen und zu vergleichen.

Mit dem Engineering der BW Service AG erhalten Sie massgeschneiderte Lösungen und einen Komplettservice von qualifizierten Fachkräften.



Gemeinsam analysieren wir die spezifischen Anforderungen Ihres Projekts und nehmen die erforderlichen Abmessungen vor Ort auf. Bei Bedarf führen wir präzise und komplexe Massaufnahmen durch. Wir erarbeiten zusammen Lösungsvorschläge, die wir Ihnen in Form von dreidimensionalen Zeichnungen präsentieren, um Ihnen eine klare Vorstellung Ihres Projekts zu vermitteln.

Wir erstellen auch vollständige Fertigungszeichnungen Ihrer Projekte. Unsere Software ermöglicht eine präzise Kalkulation der Materialkosten, während Gewichts- und andere Masseinheiten jederzeit abrufbar sind. Sollten spätere Anpassungen erforderlich sein, können diese einfach in die Zeichnungen integriert werden, damit die Dokumente immer aktuell sind.

Als Instandhaltungsexperten legen wir grossen Wert auf wartungsfreundliche Konstruktionen, um einen langen Lebenszyklus und schnelle Reparaturen zu gewährleisten. Gerne bringen wir unser Fachwissen und unsere Erfahrungen auch in Ihre Projekte ein und stellen dabei Nutzen und Kosteneffizienz stets an erste Stelle.

