

Antriebsumbau in alpinem Pumpwerk

Standort: 2'100 m.ü.M
Baujahr: 1926
Leistung: 3 Pumpen à je 0.33 MW
Besonderheiten: Zugänglichkeit nur per Stollenbahn.
Maschinenteile nur mit Helikoptertransport möglich

Alpines Pumpwerk



Stollenbahn



Pumpenraum



Beschreibung

Altershalber müssen an allen drei Pumpen die bestehenden Antriebe durch Neue ersetzt werden. Um hohe Anpassungskosten zu vermeiden, bleiben die einbetonierten Grundrahmen sowie die drei Pumpen bestehen. Die veränderten Abmessungen der neuen Motoren mit einem Gewicht von je 2'900 kg erfordern jedoch Anpassungen bezüglich Grundplatte, Kupplung und Kupplungsschutz.

Anforderungen

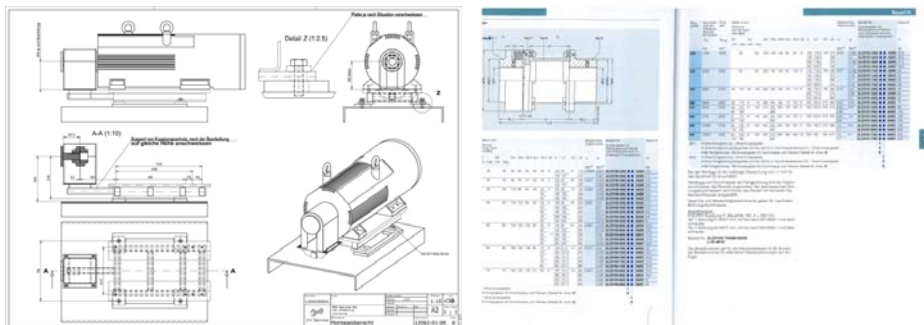
Aufgrund der aufwendigen Zugänglichkeit werden an uns für die Planung und Umsetzung höchste Anforderungen gestellt.

Ein umfassendes Portfolio der Lieferanten soll unnötige Schnittstellen vermeiden.

Die qualitativ einwandfreie Umsetzung soll zugleich zur Senkung der jährlichen Instandhaltungskosten führen.

Aufgaben

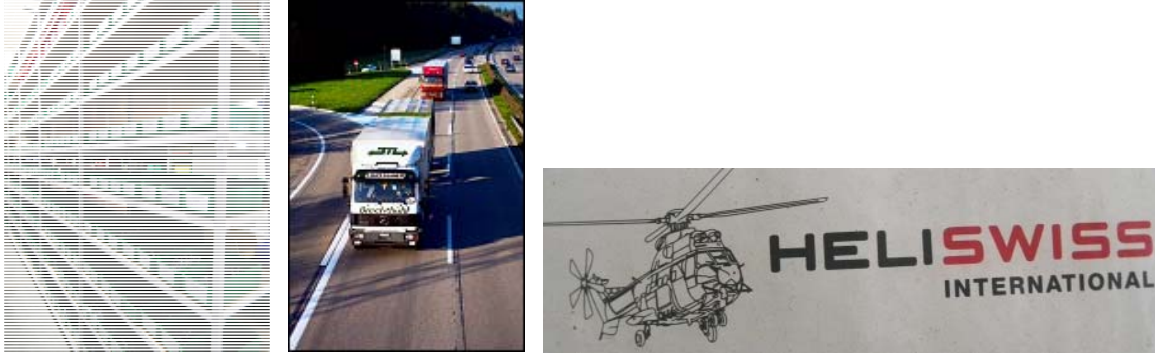
Technische Abklärungen / Definitionen / Massaufnahme vor Ort / Auslegung / Detailkonstruktion / Materialbeschaffung



Herstellung Hilfsrahmen zu bestehenden Grundrahmen (Korrektur der veränderten Abmessungen) / Anpassen der neuen Kupplung / Herstellung von Kupplungsabdeckungen



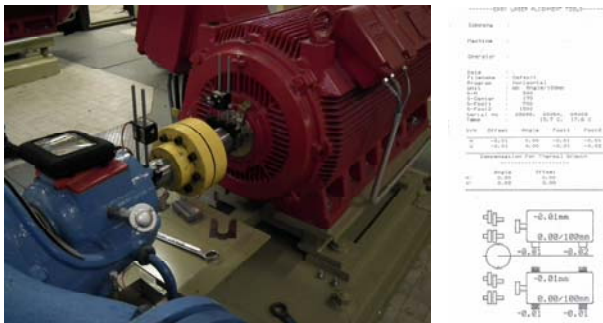
Disposition / Logistik



Anreise / Montage vor Ort



Laserausrichten



Inbetriebnahme / Abnahme / Dokumentation



Schlusskommentar

Als klassisches Schweizer Unternehmen bieten wir höchste Qualität, Zuverlässigkeit mit aktuellster Technologie und gewährleisten damit die Umsetzung der Ziele.

Damit wir auch in Zukunft unsere wertvolle Natur geniessen können, führen wir die Aufträge nach den Vorgaben der Umweltzertifizierung ISO 14001 aus.

